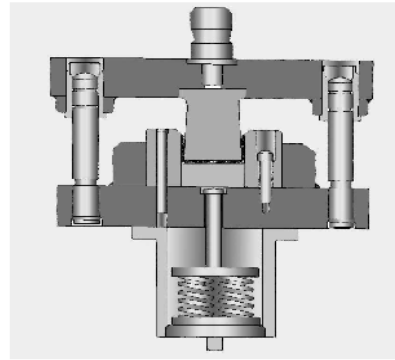


TEHNOLOGII SI ECHIPAMENTE DE PRELUCRARE

ION DOBRESCU PAUL POPESCU

PRELUCRĂRI PRIN DEFORMARE LA RECE A TABLELOR



SUPORT PENTRU FORMARE CONTINUĂ
TEMPUS JEP 14448 - 99

Editura Universității din Pitești
2002

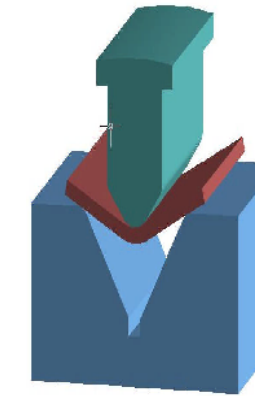
Ion DOBRESCU Monica IORDACHE

PRELUCRARI PRIN DEFORMARE LA RECE INDRUMAR DE LABORATOR

2004

ION DOBRESCU ION UNGUREANU

PRELUCRĂRI PRIN DEFORMARE LA RECE



Editura Universității din Pitești
2005

ION UNGUREANU
DOINA IACOMI EDUARD LAURENȚIU NIȚU

TEHNOLOGII DE PRELUCRARE A PROFILELOR PRIN DEFORMARE PLASTICĂ VOLUMICĂ LA RECE

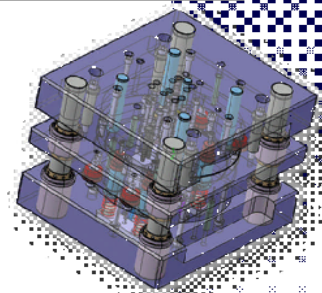
GHID DE PROIECTARE



Editura Universității din Pitești
2004

Ion DOBRESCU

TEHNOLOGIA PRESĂRII LA RECE



Editura Universității din Pitești
2012

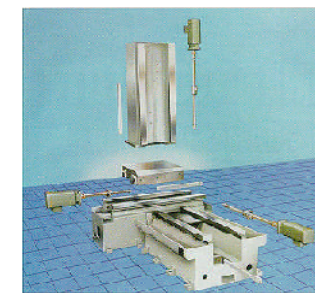
UNIVERSITATEA DIN PITEȘTI

Ing. Gheorghe VASILE

PROCEDEE SI SISTEME DE PRELUCRARE

PARTEA I

INDRUMAR DE LABORATOR



Pitești

2008

Alin Daniel RIZEA

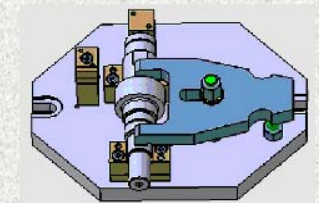
PRELUCRAREA MATERIALELOR NEMETALICE



Editura Universității din Pitești
2005

Daniela Monica IORDACHE Ion UNGUREANU

DISPOZITIVE TEHNOLOGICE



EDITURA UNIVERSITĂȚII DIN PITEȘTI
2010