

# PROIECTARE PRODUSE, CALITATE

**Daniel Constantin ANGHEL**, s-a născut în Pitești, în anul 1974. A studiat la Colegiul Național "I.C. Brătianu din Pitești", după care a urmat cursurile Universității din Pitești, Facultatea de Mecanică și Tehnologie, specializarea Inginerie Management și Tehnologie, obținând diploma de inginer în anul 1999. A continuat să-și perfecționeze cunoștințele în cadrul Școlii de Tehnologie Management (1999-2001), în paralel cu activitatea didactică în cadrul Catedrei de Tehnologie și Management. În anul 2001 s-a înscris la doctorat în comunitate mare Universitatea din Pitești și Universitatea de Tehnologie de Belfort-Montbéliard, Franța. În anul 2007 a susținut teza de doctorat, la Universitatea de Tehnologie de Belfort-Montbéliard, în domeniul concepției produselor, cu titlul „Contribuția la Analiza de iterații din procesul de concepție: propuneri de aplicare și evaluare de performanță”. În prezent este șef de lucrări la Catedra de Tehnologie și Management a Universității din Pitești.

**Alin Daniel RIZEA**, s-a născut în Comeni, jud. Argeș, în anul 1968. A studiat la Liceul de Mecanică Pitești Nr.1 din Pitești, după care a urmat cursurile Institutului Politehnic București, Facultatea de Tehnologie, Construcții de Mașini, specializarea Tehnologie Construcții de Mașini, obținând diploma de inginer în anul 1992. În anul 1996 s-a înscris la doctorat la Universitatea Politehnică din București, Facultatea de Inginerie și Management Științelor Tehnologice, susținând teza de doctorat intitulată „Contribuții privind determinarea performanțelor și a proprietăților electrice a unor materiale ceramiche”, în anul 2002. În prezent este conferențier universitar în cadrul Catedrei de Tehnologie și Management din Universitatea din Pitești.

## PROIECTAREA PRODUSELOR



Daniel-Constantin ANGHEL Alin Daniel RIZEA

ISBN-978-973-69-440-5

EDITURA UNIVERSITĂȚII DIN PITEȘTI  
-2007-

**EUE** EDITURA UNIVERSITĂȚII DIN PITEȘTI

Daniel-Constantin Anghel, Toufik Boudouh, Olivier Garro

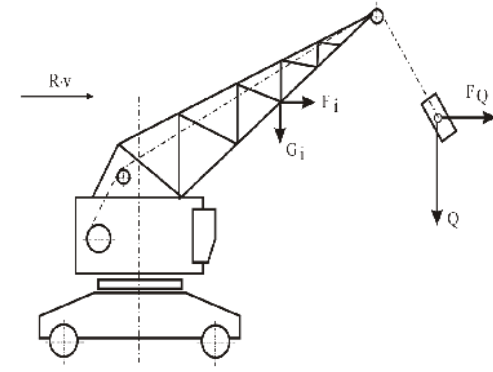
Daniel-Constantin Anghel  
Toufik Boudouh  
Olivier Garro

### Analyse des itérations dans le processus de conception

Analyse des itérations

ION ION

## INSTALAȚII DE RIDICAT ȘI DE TRANSPORTAT

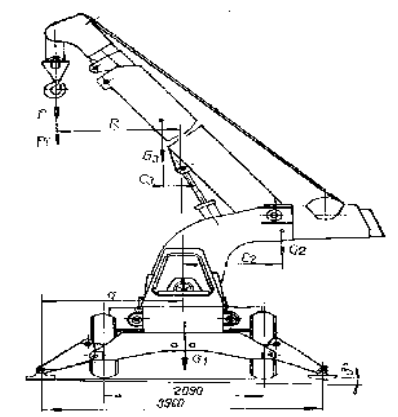


EDITURA UNIVERSITĂȚII DIN PITEȘTI  
2002

ION ION

## INSTALAȚII DE RIDICAT ȘI DE TRANSPORTAT

(îndrumar de laborator)



EDITURA UNIVERSITĂȚII DIN PITEȘTI  
2002

Gheorghe **CHIRIȚĂ**  
Gheorghe CRIVAC Alin RIZEA

## TOLERANȚE ȘI CONTROL DIMENSIONAL

EDITURA UNIVERSITĂȚII DIN PITEȘTI  
-2007-

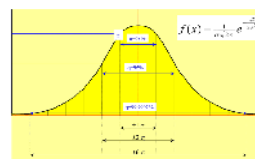
Gheorghe **CHIRIȚĂ**  
Gheorghe CRIVAC Alin RIZEA

## TOLERANȚE ȘI CONTROL DIMENSIONAL

EDITURA UNIVERSITĂȚII DIN PITEȘTI  
-2010-

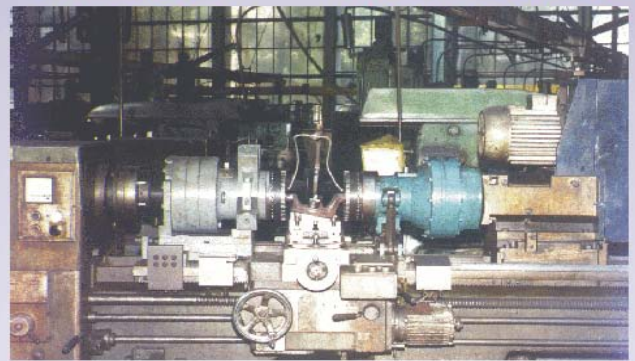
ALIN RIZEA NADIA BELU

## INGINERIA CALITĂȚII



EDITURA UNIVERSITĂȚII DIN PITEȘTI  
2006

Aurel **COSTEA** Nicoleta **RACHIERU**



## FLEXIBILITATEA SI PERFORMANȚELE ECHIPAMENTELOR DE PRELUCRARE

- OPTIMIZAREA PROIECTĂRII DISPOZITIVELOR -



Editura BREN