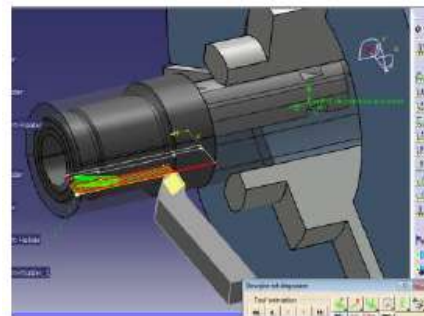
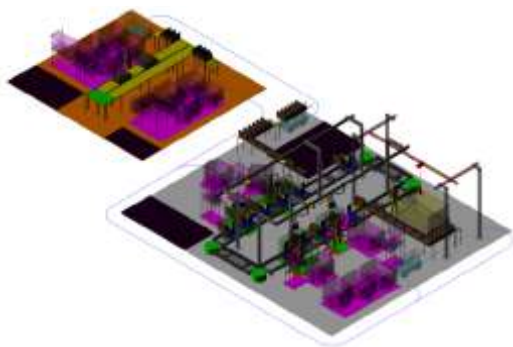




UNIVERSITATEA DIN PITEȘTI
FACULTATEA DE MECANICĂ ȘI TEHNOLOGIE
DEPARTAMENTUL DE FABRICAȚIE ȘI MANAGEMENT INDUSTRIAL



GHIDUL STUDENTULUI **de la SPECIALIZĂRILE** **Tehnologia Construcțiilor de Mașini (TCM)** **Inginerie Economică Industrială (IEI)**



Anul universitar 2018-2019



Cuvânt înainte

Dragi studenți,

După parcurgerea celor 4 ani de liceu, frumoși și dificili în același timp, după emoțiile examenului de bacalaureat, poate și mai dificil, vă felicităm că ați ales să fiți studenți la Facultatea noastră, programele de studiu Tehnologia Construcțiilor de Mașini și Inginerie Economică Industrială, coordonate de Departamentul Fabricație și Management Industrial.

Perioada studiilor de licență coincide cu perioada de finalizare a maturizării voastre, în care se "șlefuiesc" caracterele voastre, dar în care veți obține noi competențe și veți dezvolta noi abilități. Aceasta înseamnă că formatorii voștri (familia, profesorii și angajatorii) vă oferă încredere, vă deschid noi oportunități, dar au și așteptări din ce în ce mai mari de la voi.

Pentru studenții a căror decizie de alegere a specializării de urmat nu a fost ușoară, le spunem să nu aibă temeri, pentru că învățând constant și implicându-se în activitățile studențești au garanția unei reușite profesionale. De ce spunem asta? Pentru că cele două specializări de licență dezvoltă competențe și abilități în concordanță cu cerințele angajatorilor din domeniu, iar departamentul coordonator are colaborări cu foarte multe firme industriale, ceea ce face ca procentul de angajabilitate al absolvenților noștri să fie situat peste 80%. Acest fapt reprezintă o motivație puternică pentru noi și, sperăm, și pentru voi, astfel încât să avem o colaborare cât mai bună și rezultate de calitate ridicată.

Prin acest ghid dorim să vă oferim un minim de informații care să vă fie utile pe parcursul anilor de studiu. Informațiile privesc întreaga viață voastră de student: cadrul în care vă veți desfășura activitatea (facultate, departament - istoric, structură, rol), modul de organizare a activităților didactice (structura anului universitar, planul de învățământ, sistemul de credite transferabile etc.) și de cercetare științifică (concursuri profesionale, cercuri și sesiuni științifice), mobilitățile internaționale (bursele ERASMUS), informații pentru petrecerea timpului liber (activități sportive, cultural-artistice).

Veți afla din acest ghid că îndrumătorul de an are sarcina de a vă oferi de-a lungul anilor informații noi și sprijin în demersurile pe care doriți să le faceți, de aceea vă sfătuim să le comunicați intențiile, speranțele ...

În numele colegilor noștri vă dorim mult succes și lectură plăcută a ghidului.

Daniel ANGHEL, Director DFMI

Monica BĂLDEA, Responsabil relațiile cu studenții DFMI



Cuprins

	pag.
Cuvânt înainte.....	2
1. Facultatea de Mecanică și Tehnologie.....	4
2. Departamentul Fabricație și Management Industrial.....	7
3. Îndrumătorul de an.....	10
4. Organizarea activităților didactice.....	11
4.1 Structura anului universitar și puncte de informare.....	11
4.2 Drepturile și obligațiile studentului.....	12
4.3 Sistemul de credite ECTS.....	13
4.4 Practica studenților.....	14
4.5 Planul de învățământ.....	15
4.6 Finalizarea studiilor universitare.....	18
5. Organizarea activităților de cercetare studențească.....	19
6. Mobilăți internaționale.....	20
7. Infostudent.....	22
7.1. Bursele pentru studenți și biletele de tabără.....	22
7.2 Taxe.....	24
7.3 Biblioteca și Platforma de e-Learning.....	25
7.4 Relațiile cu studenții, organizațiile studențești, educația cultural-artistică în folosul studenților, cabinete medicale.....	26
7.5 Site-uri internet utile.....	27
 Anexe	
A1. Fișa disciplinei.....	29
A2. Harta transportului public în Municipiul Pitești.....	32



1. Facultatea de Mecanică și Tehnologie

SCURT ISTORIC

Anul	Structura instituțională și principalele evenimente
1969	S-a înființat Institutul de Subingineri Pitești (ISP) cu următoarele specializări: <ul style="list-style-type: none">- Automobile (AUTO);- Tehnologia Prelucrării Metalelor (TPM); ISP a funcționat provizoriu, până în anul 1970 în spațiile Grupului Școlar Colibași;
1970	ISP s-a mutat în Pitești, în localul situat în strada DOAGA nr.11;
1971	ISP a primit în patrimoniu un cămin studentesc situat în strada Fundătura Teilor nr.1.
1972	În ISP s-au înființat două catedre de specialitate: Automobile, Tehnologia Construcțiilor de Mașini
1974	S-a înființat Institutul de Învățământ Superior din Pitești (I.I.S.P.) prin fuziunea dintre Institutul Pedagogic din Pitești și Institutul de Subingineri din Pitești, cuprinzând două facultăți: <ul style="list-style-type: none">- <i>Facultatea de Învățământ Tehnic</i>, care a preluat structura și specializările Institutului de Subingineri Pitești;- <i>Facultatea de Învățământ Pedagogic</i>, care a preluat structura și specializările Institutului Pedagogic din Pitești;
1977	În Facultatea de Învățământ Tehnic s-a înființat, specializarea Autovehicule Rutiere. Coordonarea specializării a fost asigurată de Catedra de Automobile.
1978	În Facultatea de Învățământ Tehnic s-a înființat a treia catedră, Catedra de Tehnică Generală.
1984	În Facultatea de Învățământ Tehnic s-a înființat specializarea Tehnologia Construcției de Mașini. Coordonarea specializării a fost asigurată de Catedra de T.C.M.
1985	S-a înființat în I.S.P. învățământul de subingineri în domeniul electronic, specializarea <i>Electronică</i> . Coordonarea specializării a fost asigurată de Catedra de Automobile și T.C.M.
1986	S-a înființat în I.S.P. învățământul de ingineri în domeniul electronic, specializarea <i>Electronică Industrială</i> . Coordonarea specializării a fost asigurată de Catedra de Automobile.
1991	Prin Ordinul MI nr. 4894/23.03.1991, Institutul de Învățământ Superior s-a transformat în UNIVERSITATEA DIN PITEȘTI, cu trei facultăți: <ul style="list-style-type: none">- Facultatea de Inginerie;- Facultatea de Științe;- Facultatea de Teologie.
1995	S-a înființat: <ul style="list-style-type: none">- învățământul de ingineri în domeniul inginerie electromecanică, specializarea <i>Electromecanică</i>. Coordonarea specializării a fost asigurată de Catedra de Mecanică Aplicată;- cursurile postuniversitare de Studii Aprofundate: <i>Metode și Mijloace de Creștere a Performanțelor Autovehiculelor</i>. Coordonarea formației a fost asigurată de Catedra de Automobile.
1996	Au fost evaluate academic următoarele specializări de studii universitare: <ul style="list-style-type: none">- învățământ tehnic de lungă durată, 5 ani, ingineri diplomat:<ul style="list-style-type: none">- Autovehicule Rutiere;- Tehnologia Construcției de Mașini;- Electronică Aplicată;- învățământ tehnic de scurtă durată, 3 ani, inginer colegiu:<ul style="list-style-type: none">- Automobile;- Tehnologia Prelucrării Metalelor;- Electronică.
1996	Se autorizează pentru funcționare cursurile postuniversitare de Studii Aprofundate: Știința și Tehnologia Materialelor. Coordonarea formației de studii franco-române a fost asigurată de Catedra de Inginerie Managerială și Tehnologică;
1997	Se autorizează pentru funcționare cursurile postuniversitare de Studii Aprofundate: <i>Optimizarea Constructivă a Autoturismelor</i> . Coordonarea formației a fost asigurată de Catedra de Automobile.
1997	Universitatea din Pitești a fost acreditată ca Instituție Organizatoare de Doctorat (I.O.D), în domeniul fundamental de științe inginerești, domeniile Inginerie Mecanică și Inginerie Industrială.
1999	S-au autorizat pentru funcționare provizorie: <ul style="list-style-type: none">- cursurile postuniversitare de MASTERAT cu următoarele programe:<ul style="list-style-type: none">- Știința și Tehnologia Materialelor.- <i>Optimizarea Constructivă a Autoturismelor.</i>- învățământul de ingineri de lungă durată în domeniul inginerie economică, specializarea <i>Ingineria și Managementul Sistemelor de Producție</i>, denumită ulterior IEL.



Anul	Structura instituțională și principalele evenimente
2000	Universitatea din Pitești este acreditată ca Instituție Organizatoare de Doctorat (I.O.D) , în domeniul fundamental de științe inginerești, domeniul Ingineria materialelor .
2001	S-a autorizat de CNCIS Centrul de cercetare tip „C” „INGINERIA AUTOMOBILULUI”
2005	Studiile universitare au fost organizate pe trei cicluri (Licență, Master și Doctorat): <ul style="list-style-type: none">- Ciclul I de studii, respectiv studii universitare de licență, cu o durată de 4 ani (240 puncte credit), cu următoarele programe:<ul style="list-style-type: none">- Autovehicule Rutiere (AR);- Tehnologia Construcției de Mașini (TCM);- Inginerie Economică Industrială (IEI);- Ingineria Transportului și Trafic (ITT);- Ciclul II de studii, respectiv studii universitare de masterat, cu o durată cuprinsă între 2 și 4 semestre, cu următoarele programe:<ul style="list-style-type: none">- Știința și Tehnologia Materialelor (STM), master franco-român, cu predare în limba franceză;- Optimizarea Constructivă a Autoturismelor (OCA);- Trafic Rutier și Evaluarea Accidentelor de Circulație (TREAC);- Ingineria și Managementul Fabricației Produselor (IMFP);- Ciclul III de studii, respectiv studii universitare de doctorat, în următoarele domenii:<ul style="list-style-type: none">- Inginerie Mecanică;- Inginerie Industrială;- Ingineria Materialelor.
2006	În Facultatea de Mecanică și Tehnologie au fost acreditate următoarele programe de master: <ul style="list-style-type: none">- Știința și Ingineria Materialelor (STM), master franco-român, cu predare în limba franceză;- Optimizarea Constructivă a Autoturismelor (OCA);- Trafic Rutier și Evaluarea Accidentelor de Circulație (TREAC);- Ingineria și Managementul Fabricației Produselor (IMFP);- Managementul Calității în Industria de Automobile (MICM);- Ingineria Asistată pentru Autoturisme (IAA).
2009	Universitatea din Pitești a fost acreditată ca Instituție Organizatoare de Studii Universitare Doctorat (I.O.S.U.D), în domeniul fundamental de științe inginerești, domeniul: <ul style="list-style-type: none">- Ingineria Autovehiculelor.
2010	Au fost acreditate noi programe de masterat și anume: <ul style="list-style-type: none">- Concepția și Managementul proiectelor de Automobile (CMPA), program realizat în parteneriat cu Renault Technologie ROUMANIE;- Managementul Logisticii (ML), program realizat în parteneriat cu AUTOMOBILE „DACIA”;- Ingineria Autovehiculelor pentru o Mobilitate Durabilă (IAMD), program cu predare în limba engleză;
2012	S-au autorizat pentru funcționare provizorie două programe de licență cu predare în limba franceză și anume: <ul style="list-style-type: none">- Autovehicule Rutiere;- Inginerie Economică Industrială. A fost acreditat programul de masterat: <ul style="list-style-type: none">- Echipamente de Reabilitare și Tehnologii Asistive (ERTA).

DECANATUL

DECANATUL, format din decanul și prodecanii facultății coordonează și/sau gestionează admiterea, activitățile de învățământ, cercetare, sociale, relații internaționale și toate problemele facultății împreună cu directorii celor două departamente: Departamentul Autovehicule și Transporturi (DAT) și **Departamentul de Fabricație și Management Industrial (DFMI)**.

Decanul, prodecanii și directorii celor două departamente formează Biroul Consiliului Facultății de Mecanică și Tehnologie. Problemele importante sunt discutate în BIROUL CONSILIULUI FACULTĂȚII DE MECANICĂ ȘI TEHNOLOGIE și sunt supuse apoi discuției și eventualei aprobări în CONSILIUL FACULTĂȚII DE MECANICĂ ȘI TEHNOLOGIE din care fac parte cadre didactice alese de fiecare dintre cele două departamente.



SECRETARIATUL DECANATULUI, aflat în corpul T la etajul 4, sub coordonarea decanului și a prodecanilor, generează, păstrează și gestionează întreaga evidență privind studenții, astfel:

- eliberează carnetele de student,
- eliberează adeverințele de student,
- asigură evidența notelor obținute de studenți conform cataloagelor,
- completează situația școlară în registre speciale,
- eliberează situațiile școlare,
- asigură evidența tuturor taxelor de școlarizare,
- asigură evidența reducerilor abonamentelor de transport pentru studenți,
- întocmește clasificarea anuală a studenților conform mediilor aritmetice și/sau ponderate,
- întocmește evidența studenților ce obțin tabere gratuite,
- completează anexa diplomei de studii.



Adresa: FACULTATEA DE MECANICĂ ȘI TEHNOLOGIE
Corp T, [110040 Pitești, Str. Târgul din Vale, nr.1, Argeș, România](#)
Telefon: [0348 453 150](tel:0348453150)





2. Departamentul Fabricație și Management Industrial

Elemente de identificare a DFMI

Sigla departamentului: integrează simbolurile specifice departamentului în LOGO-ul Universității din Pitești, preluând formele și culorile specifice acestuia.

Denumirea departamentului

Motto: Academia este
învățătorul vieții

Anul înființării primei catedre
de specialitate tehnică



Cele **trei simboluri** ale literelor „F” „M” și „I” sunt în legătură cu domeniile de studii coordonate de departament

- **Șublerul** este asociat „Fabricației”

- Cele două **compasuri** sugerează activitatea de „Management”

- **Uzina** sugerează domeniul „Industrial” al fabricației și managementului

Adresa departamentului: strada Târgu din Vale nr. 1, Pitești, cod 110 040, corp „T”, etaj IV, cam. T435; tel. 0348 453 160; web:

<https://www.upit.ro/ro/academia/facultatea-de-mecanica-si-tehnologie/departamentul-fabricatie-si-management-industrial>

Scurt Istoric

Învățământul superior tehnic a apărut la Pitești în anul 1969, prin înființarea Institutului de Subingineri, subordonat Institutului Politehnic din București, ca răspuns al necesității de dezvoltare a industriei constructoare de mașini, cu precădere a celei de autoturisme și piese auto.

Departamentul de Fabricație și Management Industrial este direct legat de înființarea învățământului superior tehnic în Pitești. În anul 1972 au fost constituite primele catedre de specialitate, printre care și *Catedra Tehnologia Construcțiilor de Mașini*. Pe parcursul anilor, obiectivele de bază ale catedrei TCM au evoluat și s-au diversificat odată cu dezvoltarea învățământului superior tehnic în Pitești și a coordonării unor specializări noi:

- mai întâi, catedra a asigurat coordonarea specializării *Tehnologia Prelucrării Materialelor* (învățământ de scurtă durată - subingineri TPM), acoperirea disciplinelor de specialitate de la această specializare și a disciplinelor tehnologice de la celelalte specializări din Universitate.

- din 1985, an în care a luat ființă specializarea *Tehnologia Construcțiilor de Mașini* (învățământ de lungă durată - ingineri TCM), catedra a coordonat și această specializare și a acoperit disciplinele de specialitate de la aceasta.

- din 1999, an în care s-a organizat concurs de admitere la specializarea *Inginerie Economică Industrială* (învățământ de lungă durată - ingineri IEI), catedra a coordonat și a acoperit disciplinele de specialitate de la această specializare.

- începând cu 2004 catedra a dezvoltat și coordonat mai multe specializări de master: masterul *Știința și Tehnologia Materialelor* (începând cu anul universitar 2004-2005), masterul *Ingineria și Managementul Fabricației Produselor* (începând cu anul universitar 2005-2006) și masterul *Managementul Logisticii* (începând cu anul universitar 2007-2008).



Denumirea inițială a catedrei s-a păstrat până în 1996, an în care s-a numit *Catedra Inginerie Managerială și Tehnologică*, denumire luată după profilul în care a fost încadrată principala specializare coordonată de catedră, TCM.

În anul 2000 catedra și-a schimbat numele în *Catedra Tehnologie și Management*, numele dorind să reflecte atribuțiile principale pe care le îndeplinește catedra în coordonarea specializărilor TCM și IEI.

Din anul 2011, odată cu aplicarea Legii Educației Naționale 1/2011 și reorganizarea administrativă a Universității din Pitești, în colectivul catedrei de Tehnologie și Management este integrat o parte din colectivul catedrei de Mecanică Aplicată, iar noua structură este numită *Departamentul Fabricație și Management Industrial*, denumire care reflectă principalele sfere de interes ale misiunii sale.

Structură și misiune

Structura departamentului Fabricație și Management Industrial este formată din trei colective, constituite în concordanță cu activitatea didactică și de cercetare a membrilor acestuia. Colectivele sunt coordonate de un *șef de colectiv*, iar departamentul este condus de un *director*.

Colectivul "Discipline Tehnice Generale"	Colectivul "Discipline de specialitate Fabricație"	Colectivul "Discipline de specialitate Management"
<ul style="list-style-type: none">• Conf. dr. ing. ION-GUȚĂ Ion• Conf. dr. ch. PLĂIAȘU Gabriela• Conf. dr. ing. GRIGORE Jan Cristian• Ș.I. dr. ing. BĂLDEA Monica• Ș.I.dr.ing.POPA Claudia• Ș.I. dr. fiz. DUCU Cătălin• Ș.I. dr. ch. DICU Maria Magdalena	<ul style="list-style-type: none">• Prof. dr. ing. STĂNESCU Doru Nicolae• Conf. dr. ing. RIZEA Alin Daniel• Conf. dr. ing. IORDACHE Monica• Ș.I. dr. ing. ec. RACHIERU Nicoleta• Ș.I. dr. ing. BABĂ Alexandru	<ul style="list-style-type: none">• Prof. dr. ing. NIȚU Eduard Laurențiu• Ș.I. dr. ec. ing. BĂLTEANU Ancuța• Ș.I. dr. ing. ANGHEL Daniel Constantin• Ș.I. dr. ing. BELU Nadia• Ș.I. dr. ing. GAVRILUȚĂ Ana• Ș.I. dr. ing. TOFAN Adina• Asist. dr. ing. SICOE Gina
Șef de colectiv: BĂLDEA Monica	Șef de colectiv: STĂNESCU Doru Nicolae	Șef de colectiv: GAVRILUȚĂ Ana

Cadre didactice auxiliare:		
Ing. GHEORGHE Constantin	Ing. PREDA Adrian	Ing. VLĂDESCU Gheorghe

2 Profesori / 5 Conferențieri / 11 Șefi de lucrări / 1 Asistent / 3 CD Auxiliare

Director de departament: ANGHEL Daniel-Constantin



Misiunea departamentului, ca structură a Universității din Pitești, este realizarea trinomului universității moderne: educație (I), cercetare (II), servicii în comunitate (III).

Misiunea de educație (I) constă în formarea profesională la nivel universitar (licență - master - doctorat) și postuniversitar, precum și implementarea conceptului de învățare pe tot parcursul vieții. Specializările coordonate în prezent de departament sunt prezentate în tabelul ce urmează.

Nivelul studiilor	Domeniul studiilor / Specializarea
LICENȚĂ	Inginerie Industrială / Tehnologia Construcțiilor de Mașini - T C M
	Inginerie și Management / Inginerie Economică Industrială - I E I
MASTER	Interdisciplinar / Știința și Tehnologia Materialelor - S T M (1,5 ani)
	Inginerie Industrială / Ingineria și Managementul Fabricației Produselor - I M F P (2 ani)
	Inginerie și Management / Managementul Logisticii - M L (1,5 ani)
DOCTORAT	INGINERIA MATERIALELOR / INGINERIE MECANICĂ / INGINERIE INDUSTRIALĂ
Învățare pe tot parcursul vieții	Perfecționarea personalului didactic din învățământul preuniversitar prin definitivat, gradul II și gradul I în specializările TCM și IEI
	Programe postuniversitare de formare și dezvoltare profesională continuă în domeniile <i>Inginerie Industrială</i> și <i>Inginerie și Management</i>

Coordonarea acestor specializări constă în:

- elaborarea planurilor de învățământ și a conținutului disciplinelor, în concordanță competențele specifice domeniului de studii și cerințele angajatorilor,
- gestionarea activităților didactice (încadrarea cu personal didactic, ore) și de cercetare științifică (cercuri științifice studențești),
- asigurarea stagiilor de practică,
- desfășurarea activităților de finalizare a studiilor (îndrumare proiecte de diplomă, examene de finalizare a studiilor).

Misiunea de cercetare (II) urmărește generarea și transferul de cunoaștere prin cercetare științifică fundamentală și aplicativă, dezvoltare - inovare și transfer tehnologic, creație individuală și colectivă în domeniile: ingineria materialelor, inginerie mecanică, inginerie industrială, inginerie și management.

Serviciile în comunitate (III) au ca scop promovarea și dezvoltarea de parteneriate la nivel local, regional și național în vederea rezolvării problemelor comunității și creșterii vizibilității și prestigiului Universității



3. Îndrumătorul de an

Îndrumătorul de an (grupă) este numit dintre cadrele didactice din DFMI, ce desfășoară activități la anul de studiu (grupa) respectiv(ă). Îndrumătorii de an asigură consilierea și menținerea unei legături permanente cu studenții anului de studii (grupele de studenți), țin permanent legătura cu departamentele și decanatul facultății și coordonează activitatea de îndrumare în anul respectiv.

Îndrumătorul oferă studentului informații și lămuriri suplimentare privind desfășurarea tuturor etapelor procesului de instruire și formare profesională, îi aduce la cunoștință anumite prevederi ale regulamentelor interne elaborate la nivel de facultate și universitate și are, în principal, rolul de a-l sfătui și sprijini în orice aspect legat de pregătirea sa profesională. În plus, studentul se poate adresa îndrumătorului în oricare alt gen de problemă: socială, familială, personală, într-un dialog bazat pe încredere reciprocă.

Îndrumătorul stabilește care sunt studenții cu reale probleme sociale și îi ajută în obținerea de burse sau alte drepturi, în baza documentelor justificative și a legislației în vigoare.

Îndrumătorul de an informează studenții cu privire la: regulamentele de activitate ale studenților, structura anului universitar și programarea activităților didactice, structura planului de învățământ, locul de desfășurare a activităților didactice, orar, activități culturale etc.

Îndrumătorul stabilește împreună cu studenții întâlniri de lucru periodice organizate pe grupe de studenți și prin discuții individuale, la cererea studentului. Temele abordate în cadrul întâlnirilor periodice dintre îndrumătorul de an și studenți se referă la:

- structura anului universitar și programarea activităților didactice;
- structura planului de învățământ, prezentarea disciplinelor obligatorii, opționale, facultative;
- consilierea studenții cu privire la planificarea, pregătirea și desfășurarea evaluărilor finale ale fiecărui semestru;
- rezultatele obținute de studenți în urma evaluărilor semestriale;
- drepturi și facilități oferite studenților;
- relații inter-umane (comportament, ținută, limbaj).

Îndrumătorii de grupe din anul universitar 2018-2019 sunt prezentați în tabelul de mai jos :

Îndrumare grupe	Programul de studii	
	TCM	IEI
Anul de studii		
I	Dicu Magda	Bâldea Monica
II	Grigore Jan Cristian	Bâldea Monica
III	Babă Alexandru	Sicoe Gina
IV	Rachieru Nicoleta	Belu Nadia

Îndrumătorul de an utilizează grupurile de lucru Yahoogroups, prin intermediul cărora trimite informații diverse, atât în ceea ce privește latura didactică, cât și informații de la secretariat, rectorat, petrecerea timpului liber etc.

Adresele grupurilor de lucru conțin specializarea, anul începerii și anul finalizării. Exemplu:

TCM_UPIT_2018-2022@yahoo.com

IEI_UPIT_2018-2022@yahoo.com



4. Organizarea activităților didactice

4.1 Structura anului universitar (Hotărârea Senatului nr.150/16.07.2018) și puncte de informare

ANUL UNIVERSITAR 2018-2019		
SEMESTRUL I		
14 săptămâni, 01.X.2018 - 20.I.2019		
Perioada	Nr. de săpt.	Denumirea activității
01.X.2018		Deschidere an universitar
02.X-21.XII.2018	12	Activități didactice
22.XII.2018-06.I.2019	2	Vacanța de iarnă
07.I-20.I.2019	2	Activități didactice
21.I-10.II.2019	3	Sesiunea de evaluări finale pentru discipline semestrul I
11.II-17.II.2019	1	Vacanță de iarnă (intersemestrială)
SEMESTRUL II		
14 săptămâni, 18.II.2019 -02.VI.2019		
18.II-25.IV.2019	10	Activități didactice
26.IV-05.V.2019	1	Vacanța de Paște
06.V-02.VI.2019	4	Activități didactice
03.VI-26.VI.2019	3	Sesiunea de evaluări finale pentru discipline semestrul II
24.VI-05.VII.2019	2	Practica anul I, II, III
06.VII-30.IX.2019	-	Vacanța de vară
02.IX-11.IX.2019	1,5	Sesiunea de refacere a evaluărilor finale - Reevaluare discipline semestrul I și II pentru studenții care nu au promovat în sesiunile de vară și de iarnă - Măriri de note pentru studenții integraliști

În fiecare semestru săptămânile sunt numerotate de la 1 la 14, unele activități desfășurându-se în săptămânile impare sau în cele pare, lucru ce este afișat în orar în orar.

Punctele de informare pentru studenți (aviziere) sunt amplasate la parter în corpul T în holul intrării FMT, la etajul 4 în holul secretariatului, în corpul I la etajul 1 și la avizierul fiecărui laborator.

<http://orar.upit.ro/>

Cadre didactice care întocmesc orarul pe ani de studii

Orar	Programul de studii	
	TCM	IEI
Anul de studii		
I	Bâldea Monica	
II	Grigore Jan Cristian	
III	Ion Ion	
IV	Rachieru Nicoleta	



Programarea examenelor

Sesiunile de iarnă și vară - Șeful de an împreună cu colegii și cadrele didactice propun programarea examenelor, care va fi verificată de îndrumătorul de an și de conducerea facultății. Procesul de programare a examenelor începe cu cel puțin două săptămâni înainte de data de începere a sesiunii de examene.

Sesiunile de restanțe și examenele extraordinare – Secretariatul și cadrele didactice vor fixa datele de susținere a examenelor

Punctele de informare la nivel de decanat se găsesc la etajul 4 și parter corpul T, la nivel de departament la etajul 4 corpul T și etajul 1 corpul I, precum și la avizierele fiecărui laborator.

Biblioteca are sediul în corpul I la etajul 2.

Simbolizarea sălilor este următoarea: **corpETAJsală**

Exemplu: sala **T103**

4.2 Drepturile și obligațiile studentului

În perioada școlarizării studentul are următoarele **drepturi**:

- să participe la formarea/instruirea prevăzută în curriculum și la activități didactice suplimentare organizate la cerere, în conformitate cu prevederile Cartei Universitare și cele ale Senatului Universității din Pitești.
- să utilizeze baza materială și logistică având acces la toate serviciile legate de procesul de învățământ sau de activitate sportivă, culturală, socială, de orientare profesională și consiliere în carieră.
- să solicite Universității din Pitești întreruperea studiilor din motive justificate.
- să participe prin libera exprimare a opiniilor la evaluarea activității pentru disciplinele să i se elibereze la cerere adeverință din care să rezulte calitatea de student.
- să primească toate informațiile legate de procesul de învățământ și de evaluare prin Ghidul studentului care va fi elaborat anual pentru fiecare domeniu de studiu și specializare;
- să beneficieze de consilierea unui cadru didactic, îndrumătorul de grupa și/sau îndrumătorul de an, numit de Consiliul facultății, pe probleme de pregătire profesională și habitat în comunitatea universitară;
- frecventate, respectând reglementările Senatului Universității.
- să fie recompensat prin: diplome, premii, burse speciale, precum și alte forme de recompensare, în conformitate cu hotărârile Senatului Universității și Consiliului Facultății, din fondurile proprii realizate în regim de autofinanțare și respectând reglementările legale în vigoare, pentru performanțe deosebite obținute în activitatea profesională și științifică;

În perioada școlarizării studentul are următoarele **obligații**:

- în derularea activităților curriculare și extra-curriculare să se încadreze în reglementările legislației în vigoare și cele specifice Universității din Pitești.
- să se încadreze în reglementările privind evaluarea cunoștințelor, acordarea creditelor transferabile și de certificare a examinărilor.



- să respecte normele de disciplină și etică universitară, în conformitate cu regulamentele proprii ale Universității din Pitești.
- să folosească cu grijă bunurile materiale existente în spațiile de învățământ, cămine, cantine, biblioteci, etc. și să le păstreze în bună stare. Contravaloarea prejudiciilor rezultate din degradarea sau distrugerea acestor bunuri se va recupera de la cel care le-a produs, conform procedurilor legale în vigoare.
- să încheie în fiecare an universitar Anexa la Contractul de Studii și Fișa de înscriere.

Mai multe informații se găsesc în *Codul drepturilor și obligațiilor studentului din UPIT*, disponibil la adresa:

https://www.upit.ro/_document/10299/regulament_privind_activitatile_profesionale_stud_nesti-licenta_2016.pdf

4.3 Sistemul de credite ECTS

Procesul **Bologna** a adus în învățământul superior românesc o serie de schimbări generale și anume:

- modificarea duratei și a structurii studiilor;
- modificarea structurii programelor de studii (specializărilor);
- promovarea mobilității studenților și a cadrelor didactice;
- recunoașterea diplomelor la nivel european.

Începând cu anul universitar 2005-2006, structura învățământului superior cu profil ingineresc din România cuprinde trei cicluri de studii, după cum urmează:

1. Ciclul de studii universitare de licență, cu durată de 4 ani;
2. Ciclul de studii de masterat, cu durată de 2 ani;
3. Ciclul de studii universitare de doctoral, cu durată de 3 ani.

La baza promovării mobilității și recunoașterii diplomelor în spațiul european, un rol important îl are folosirea **Sistemului European de Credite Transferabile (ECTS)**. Aceasta înseamnă că fiecare disciplină studiată este cotatează cu un număr de puncte de credit, prin care se exprimă efortul cantitativ și calitativ pe care trebuie să-l depună studentul pentru asimilarea cunoștințelor la disciplina respectivă. Un punct de credit presupune aproximativ 30 de ore de muncă ale studentului. Munca studentului poate fi *asistată* (cursuri, seminare, laboratoare) sau *individuală* (timpul alocat studiului în biblioteci, elaborări de lucrări personale, activități practice etc.). Obținerea creditelor atribuite unei discipline este condiționată de promovarea acelei discipline. Evaluarea cunoștințelor la o disciplină se apreciază cu note de la 1 la 10. Participarea studentului la evaluarea finală pentru obținerea notei la o disciplină este condiționată, fără excepții, de obținerea la activitățile periodice obligatorii (lucrări de laborator, practica de specialitate, proiecte și, după caz, cursuri practice) a unui punctaj corespunzător notei minime de promovare (nota 5). Tipurile de activități din cadrul unei discipline și ponderea acestora în nota finală sunt stabilite de titularul de disciplină în Fișa disciplinei și sunt comunicate studenților la începerea activităților. Nota finală la o disciplină se compune din suma ponderată a notelor parțiale obținute pentru fiecare activitate cuprinsă în Fișa disciplinei.

Disciplinele nepromovate la sfârșitul unui an de studiu sunt **discipline creditate** pentru anii următori. În cazul repetării unei discipline creditate, punctajele parțiale obținute anterior



rămân valabile. La solicitarea studentului, punctajul obținut anterior la activitățile de laborator și proiect se poate modifica, în vederea măririi, prin refacerea activităților cu alte grupe de studenți.

Activitățile disciplinelor creditate nu beneficiază de planificări speciale în anii următori. Refacerea unei discipline creditate se face prin participarea studentului la activitățile anilor de studii în care se desfășoară disciplina, conform planurilor de învățământ.

Indiferent de modul în care sunt acoperite costurile de școlarizare (subvenție sau taxă), toate activitățile unei discipline creditate sunt supuse, în momentul efectuării lor, unor taxe reglementate separat.

Trecerea dintr-un an de studiu în altul este condiționată de obținerea a **minim 40 puncte de credit**, din totalul de 60 aferente anului respectiv.

Trecerea în ultimul an de studiu se poate face numai dacă studentul a acumulat **cel puțin 150 puncte de credit** din disciplinele obligatorii și opționale **aparținând anilor I, II și III**. În caz contrar, studentul va fi reînscris în ultimul an frecventat, considerat **an de refacere** (an de grație). Parcurgerea anului de grație se face **numai** în regim de **student « cu taxă »**.

Statutul de student bugetat/ cu taxă se poate modifica de la un an universitar la altul, în funcție de îndeplinirea criteriilor și standardelor de performanță stabilite de Senatul Universității și stipulate în Contractul de studii universitare.

Mai multe informații se găsesc în fișierul *Regulament privind organizarea și desfășurarea procesului de învățământ utilizând sistemul ECTS* disponibil pe link-ul <http://www.upit.ro/uploads/Prorectori/Prorector%20cu%20Calitatea%20Invatamantului/Regulament%20Credite%20Transferabile%20.pdf>

4.4 Practica studenților

Practica tehnologică a studenților de la programele de studii I.E.I. și T.C.M., coordonate de Departamentul de Fabricație și Management Industrial, se desfășoară în conformitate cu planul de învățământ al fiecărui an de studiu, respectând Metodologia privind organizarea și desfășurarea activității de practică la programele de studii T.C.M. și I.E.I.

Anul I

Practica anului I este prevăzută în planul de învățământ cu 30 ore ce se vor desfășura atât în laboratorul multifuncțional din corpul A (ședințe de pregătire-finalizare a obiectivelor urmărite pe parcursul vizitelor) cât și sub formă de vizite în diferite societăți comerciale cu care Universitatea are relații de colaborare (vizate sunt unele din urmatoarele societati comerciale: S.C. Automobile Dacia SA, S.C. Subansamble Auto Pitești, S.C. Comefin S.A. Costești, S.C. Metabet S.A., S.C. Componente Auto Topoloveni, S.C. DMG SRL). Vizitele se desfășura în prima saptamână a lunii iulie (prima saptamana dupa sesiunea de vara). Practica se încheie cu un colocviu în ultima zi a săptămânii, pe baza caietului de practică.

Anul II

Practica se desfășoară în laboratoarele multifuncționale din corpul A și I. Ședințele de practică vor fi coordonate de îndrumătorii de practică și de laboranții cu activități în acest laborator.



Se desfășoară în luna iulie (după sesiunea de examene aferentă semestrului al II lea) sub formă de stagi (2 săptămâni x 5 zile / săptămâna x 6 ore/zi). Obiectivul general al disciplinei este de a permite studenților să acumuleze cunoștințe de bază privind principalele procedee și sisteme tehnologice de fabricare. Obiectivele specifice urmăresc ca la finalizarea disciplinei studentul să poată descrie următoarele tipuri de procedee de fabricare și elementele sistemelor tehnologice asociate acestora: procedee de prelucrare prin strunjire; procedee de prelucrare prin frezare; procedee de prelucrare prin găurire; procedee de prelucrare prin rectificare; procedee de prelucrare prin electro-eroziune; procedee de deformare la rece: ștanțare, îndoire, ambutisare. Practica se va încheia cu un colocviu în ultima zi de practică.

Anul III

Se desfășoară în luna iulie sub forma de stagi de practică în întreprinderi de profil, (2 săptămâni x 5 zile / săptămâna x 6 ore/zi). Obiectivele urmărite sunt cele prezentate în fișa de disciplină. Repartizarea studenților pe întreprinderi și teme de practică se realizează pe parcursul semestrului II. Studenții pot accesa stagii de practică la diverse întreprinderi cu care DFMI are încheiate Convenții de practică.

Convenția cuprinde programul de lucru, tabelul nominal al studenților, temele repartizate acestora, numele coordonatorilor din partea Departamentului și întreprinderii.

Evaluarea activității de practică se face în ultima zi a stagiului de practica de către o comisie formată din îndrumătorul de practică din partea departamentului și reprezentantul întreprinderii.

Anul IV

Desfășurarea practicii pentru întocmirea proiectului de diplomă este prevăzută în perioada semestrului al II lea sub formă de stagii în diferite societăți comerciale, pe teme date (studii de caz). Tema studiilor de caz constituie sursa proiectului de diplomă a studenților. Studenții au posibilitatea de efectua practica în societatea unde lucrează sau într-o altă societate (dintre cele cu care universitatea are convenții de colaborare).

Îndrumare practică	Programul de studii	
Anul de studii	TCM	IEI
I	Plăiașu G. + Grigore J. + Ducu C.	
II	Stănescu Nicolae Doru Babă Alexandru	Grigore Jan Bâldea Monica
III	Ion Ion	Sicoe Gina
IV	Rachieru Nicoleta	Belu Nadia

4.5 Planul de învățământ

Documentul care stă la baza planificării și derulării procesului didactic este **Planul de învățământ** (PI). El are două structuri definitorii, una formativă privind modul de distribuire a cunoștințelor (disciplină, module, pachete de discipline, specializări) și una temporală de planificare în timp a procesului de formare (săptămână, semestru, an, ciclu, perioadă totală de formare).



Planul de învățământ este structurat pe ani de studiu și pe semestre și conține următoarele informații:

Nr. crt.	Anul:		Semestrul:				PC	Forma eval.	Ore studiu ind. / sem.
	Disciplina		Ore/săptămână						
(1)	Denumire	Cod	C	S	L	P	(8)	(9)	(10)
(1)	(2)	(3)	(4)	(5)	(6)	(7)	(8)	(9)	(10)

(1).Nr. curent al disciplinei în cadrul planului de învățământ;

(2).Denumirea disciplinei (Ex. *Toleranțe și control dimensional*); Fiecare disciplină are o durată totală de un semestru, conține o formă de evaluare, în urma căreia studentul obține o notă finală și acumulează creditele asociate disciplinei;

(3).Codul disciplinei;

Disciplinelor din planul de învățământ li se atribuie coduri de identificare, acestea conținând informații despre universitatea, facultatea, categoria formativă, semestrul, tipul disciplinei, codul de identificare din planul de învățământ, după modelul:

UP.XX.Aa.Y.B.Z.QQ

- UP = Universitatea din Pitești;
- XX = cifre de la 1 la 11 reprezentând codul facultății. Pentru Facultatea de Mecanică și Tehnologie, XX = 03;
- Aa = cod ce indică tipul disciplinei (conform criteriului conținutului). Astfel pot fi întâlnite următoarele tipuri de discipline:
 - o F – discipline fundamentale;
 - o D – discipline în domeniu;
 - o S – discipline de specialitate;
 - o C – discipline complementare;
 - o i – discipline inginerești;
 - o e – discipline economice;
 - o j – discipline juridice.
- Y = cifră (de la 1 la 8) ce indică nr. semestrului în care se studiază disciplina respectivă;
- B = cod ce indică tipul disciplinei (conform criteriului obligativității). Astfel, pot fi întâlnite următoarele tipuri de discipline:
 - o O – disciplină obligatorie (disciplină impusă);
 - o A – disciplină opțională (disciplina aleasă din oferta de discipline a facultății, necesare completării pachetului obligatoriu din trunchi sau din ramura de specializare.După alegere, disciplina opțională capătă caracter de obligativitate pentru promovarea ei de către student);
 - o L – disciplină facultativă (reprezintă disciplina care poate fi aleasă de student, pentru a-și extinde cunoștințele în domeniul ales sau să studieze alte domenii de specializare adiacente, diferite de specializarea principală. Creditele obținute la disciplinele liber alese se însumează peste cele obligatorii).



- Z = cod numeric ce indică programul de studii de licență din planul căreia face parte disciplina respectivă. Astfel pentru programul de studii TCM Z = 2 și pentru IEI Z = 3;
- QQ = nr. de ordine al disciplinei din planul de învățământ

Exemplu:UP.03.Di.5.O.3.45= disciplină aparținând unui program de studiu din Universitatea din Pitești (UP), Facultatea de Mecanică și Tehnologie (03), disciplină care corespunde domeniului de studiu (Di), desfășurată în semestrul 5, disciplină obligatorie (O), domeniul de studii de licență IEI (3), având numărul de ordine 45 în planul de învățământ.

(4), (5), (6), (7) – volumul activităților (pe tipuri de activități, exprimat în ore/săptămână) programate a fi desfășurate pentru disciplina respectivă. Astfel:

- (4) reprezintă nr. de ore de curs. În cadrul activității de curs participă **toți studenții anului de studiu** și este prezentată partea teoretică a disciplinei.

- (5) reprezintă nr. de ore de seminar. În cadrul activității de seminar participă **toți studenții dintr-o grupă de studiu** și sunt rezolvate aplicații practice.

- (6) reprezintă nr. de ore de laborator. În cadrul activității de laborator **participă toți studenții dintr-o subgrupă de studiu** și sunt realizate diferite lucrări de laborator și sunt rezolvate aplicații practice.

- (7) reprezintă nr. de ore de proiect. În cadrul activității de proiect **participă toți studenții dintr-o subgrupă de studiu**. În cadrul acestei activități fiecare student are de rezolvat o temă individuală.

(8) Numărul de puncte de credit acordate disciplinei respective.

(9) Forma de evaluare.

Formele de evaluare finală prevăzute în planurile de învățământ sunt: examen (E), colocviu (C), verificare (V) și proiect (P). Examenul și colocviul se susțin numai în sesiunile de evaluare finală a cunoștințelor studenților, care sunt programate la sfârșitul celor două semestre formative (de iarnă și de vară) având durata de câte 3 săptămâni. Ziua și ora desfășurării acestora, se stabilesc de către decanate, la propunerea grupelor de studenți și cu acordul cadrului didactic titular de disciplină. Pentru disciplinele a căror formă de evaluare finală este VERIFICARE, ultima evaluare va avea o pondere de cel mult 10% din nota finală și se va desfășura în ultimele două săptămâni ale semestrului.

Participarea studentului la evaluarea finală pentru obținerea notei finale la o disciplină este condiționată, fără excepții, de obținerea la activitățile periodice obligatorii (lucrări de laborator, proiecte etc.) a unui punctaj corespunzător notei minime de promovare (nota 5). Tipurile de activități periodice din cadrul unei discipline și ponderea acestora în nota finală sunt stabilite de titularul de disciplină, avizate de șeful de departament și sunt prezentate în fișa disciplinei.

Ponderea evaluării finale în activitățile unei discipline este următoarea:

- 40...50% când forma de evaluare finală este EXAMEN;
- 20...30% când forma de evaluare finală este COLOCVIU;
- 0...10% când forma de evaluare finală este VERIFICARE.

Refacerea formei de evaluare finală, pentru o disciplină din anul universitar curent, se face în sesiunea de două săptămâni, programată în luna septembrie. Participarea la sesiunea de



refacere din septembrie se face în condițiile îndeplinirii obligațiilor de participare la forma finală de evaluare, aceleași ca și pentru sesiunile de la sfârșitul semestrului, pentru următoarele situații:

- repetarea evaluării finale nepromovate;
- neprezentarea la evaluarea finală;
- repetarea evaluării finale promovate în vederea mării notei.

În cazul refacerii evaluării finale, în sesiunea de refaceri, punctajele parțiale obținute din activitățile desfășurate în timpul semestrului sunt păstrate, anulându-se numai punctajul obținut la evaluarea finală

Examinarea va fi făcută obligatoriu de cadrul didactic care a predat disciplina respectivă, asistat de cadrul didactic care a condus seminariile sau lucrările practice sau de un alt cadru didactic despecialitate.

(10) Numărul de ore de studiu individual/săptămână necesare atingerii obiectivelor formative ale disciplinei (în afara orelor de participare la activitățile didactice ale disciplinei).

Planurile de învățământ pentru programele de studii TCM și IEI în anul universitar 2018-2019 se găsesc la următoarele adrese pentru promoția 2018-2022:

- http://www.upit.ro/uploads/facultatea_mt/Documente%20DFMI/07-PS.Licenta/Plan%20inv%20TCM%202014-2018.pdf
- http://www.upit.ro/uploads/facultatea_mt/Documente%20DFMI/07-PS.Licenta/07.2.1%20Plan%20inv%20IEI.2014-2018.pdf

4.6 Finalizarea studiilor universitare

Finalizarea studiilor de licență se realizează prin **Examen de diplomă**.

Înscrierea pentru Examenul de Diplomă este condiționată de obținerea tuturor punctelor de credit de la disciplinele obligatorii și opționale incluse în planul de învățământ parcurs de promoția cu care studentul promovează ultimul an de studiu.

Examenul de diplomă constă din două probe și anume:

Proba 1 – Evaluarea cunoștințelor fundamentale și de specialitate;

Proba a 2-a – Prezentarea și susținerea Proiectului de Diplomă.

Proba 1 se desfășoară oral și are menirea de a evalua capacitatea absolventului de a utiliza cunoștințele dobândite pe parcursul anilor de studii pentru rezolvarea unor probleme concrete, din domeniul programului de studii.

Proba a 2-a constă în elaborarea și susținerea unei lucrări, denumită **Proiect de Diplomă**, și are rolul de a verifica capabilitatea absolventului de a aplica cunoștințele și abilitățile dobândite pentru rezolvarea unui caz concret din domeniul programului de studii.

Proiectul de diplomă este elaborat de student în stagiul de practică efectuat în semestrul 8 de studii universitare, sub îndrumarea unui cadru didactic cu competențe în aria tematică în care se încadrează tema proiectului de diplomă.

Mai multe informații se găsesc în *Ghidul pentru finalizarea studiilor la programul de studii de licență TCM*, accesibil la:

http://www.upit.ro/uploads/facultatea_mt/Ghid%20licenta%20TCM_2017.pdf
și în [Ghidul pentru finalizarea studiilor la programul de studii de licență IEI](#), accesibil la:



http://www.upit.ro/uploads/facultatea_mt/Documente%20DFMI/07-PS.Licenta/07.2.3%20Ghid%20licenta%20IEI_2017.pdf

5. Organizarea activităților de cercetare studențească

Activitatea de cercetare se desfășoară în principal în cadrul laboratoarelor departamentului de Fabricație și Management Industrial, dotate cu echipamente și mijloace de cercetare corespunzătoare temelor de cercetare abordate de către membrii departamentului, cât și de către studenții de la programele de studii de licență și masterat, coordonate de către Departamentul de Fabricație și Management Industrial.

Prin colaborarea cu agenți economici (Automobile Dacia, Leoni, Lisa Draxlmaier, Segula, Subansamble Dacia, EuroAps etc) studenții abordează teme de cercetare cu aplicație în domeniul în care își desfășoară activitatea/stagiul de practică la acești agenți economici.

Sesiuni științifice locale

Anual, facultatea prin departamentele sale, organizează Sesiunea de Comunicare a Cercurilor Științifice Studențești în care sunt implicați un număr mare de studenți. Departamentul de Fabricație și Management Industrial coordonează șase secțiuni:

1. Materiale;
2. Rezistența materialelor și aplicații ale elementului finit;
3. Organe de mașini și tribotehnică;
4. Inginerie industrială;
5. Management industrial;
6. Produse și procese industriale.

Sesiunea de Comunicare a Cercurilor Științifice Studențești are loc anual, în luna mai, iar în sălile din corpurile I și T se desfășoară secțiunile coordonate de către Departamentul de Fabricație și Management Industrial.

Pregătirea lucrărilor se face sub îndrumarea cadrelor didactice implicate, iar după caz, și a tutorilor din mediul economic, într-o perioadă cuprinsă între două și patru luni. La realizarea unei lucrări pot fi implicați, în general, unul până la trei studenți. Lucrarea trebuie să aibă un nivel științific corespunzător, să respecte regulile și structura de redactare conform unui model transmis studenților și cadrelor didactice îndrumătoare, astfel: să conțină o parte de studiu bibliografic în domeniul studiat, să prezinte contextul în care se desfășoară cercetarea, să aibă un studiu de caz, interpretarea rezultatelor obținute și concluzii. Pentru participarea la Sesiunea de Comunicare a Cercurilor Științifice Studențești, studentul pregătește un document imprimat și o prezentare în PowerPoint sau Prezi.

Timpul de prezentare a unei lucrări este de 10-15 minute, iar pentru întrebări/răspunsuri mai sunt alocate încă 10 minute.

La fiecare secțiune sunt premiate lucrările valoroase, cu premii sau mențiuni.

Implicarea studenților la Sesiunea de Comunicare a Cercurilor Științifice Studențești are avantaje certe: familiarizarea cu activitatea de cercetare științifică, lucrul în echipă, respectarea



termenelor, dezvoltarea abilităților de comunicare, dobândirea competențelor în domeniul realizării prezentărilor orale, dezvoltarea capacității de sinteză etc.

Broșura Sesiunii de Comunicare a Cercurilor Științifice Studentești o găsiți pe pagina web a FMT la adresa:

<https://www.upit.ro/ro/academia-reorganizata/facultatea-de-mecanica-si-tehnologie-2/sesiunea-de-comunicari-stiintifice-studentesti2>

Participarea la Concursurile profesionale studentești

Studentii din anii I și II care vor să exceleze, au posibilitatea să participe în cadrul disciplinelor Mecanică și Rezistența Materialelor la concursuri organizate la nivel local, și mai apoi la nivel național.

- **Concursul de Mecanică** “Andrei Ioachimescu”
 - Responsabil–prof.univ.dr.Stănescu Doru Nicolae și ș.l.dr.ing. Bâldea Monica, cu activități la disciplinele de Mecanică I (anul I - sem II) și Mecanică II (anul II- sem I).
 - Faza locală se desfășoară la Universitatea din Pitești în luna aprilie a fiecărui an.
 - Faza națională se desfășoară într-unul din centrele universitare din țară.
 - Pentru informații suplimentare site-ul concursului este:
<https://sites.google.com/site/concursioachimescu/>
- **Concursul de Rezistența Materialelor** “CC Teodorescu”
 - Responsabil: conf.univ.dr.Jan Cristian Grigore pentru disciplina de Rezistența Materialelor (anul II).
 - Faza locală se desfășoară la Universitatea din Pitești în luna aprilie a fiecărui an.
 - Faza națională se desfășoară într-unul din centrele universitare din țară.

6. Mobilăți internaționale

ERASMUS+ este cel mai important program de învățământ și formare profesională din Uniunea Europeană în ceea ce privește mobilitatea și cooperarea la nivelul învățământului superior în Europa. Obiectivul principal al programului Erasmus + este acela de a îmbunătăți șansele de angajare ale studenților, prin dobândirea de competențe suplimentare apreciate de angajatori, precum și îmbunătățirea competențelor lingvistice.

La obținerea unei burse ERASMUS+ pot participa: *studenții din ciclul de licență, studenții din ciclul de master și studenții doctoranzi.*

În cadrul Programului Erasmus+, un student poate beneficia de maxim 12 luni de mobilitate pe parcursul unui ciclu de studii (licență, master, doctorat).

În calitate de student ERASMUS+ studentul are dreptul de a beneficia de:

- scutirea, pe întreaga durată a studiilor efectuate în cadrul programului Erasmus, de la plata taxelor impuse de către universitatea gazdă pentru școlarizare, înscriere, examene, accesul la laboratoarele și biblioteca universității;
- recunoașterea completă a activităților încheiate în mod satisfăcător pe parcursul perioadei de mobilitate în cadrul programului Erasmus, în conformitate cu contractul de studii/formare;

**GHIDUL STUDENTULUI de la SPECIALIZĂRILE
Tehnologia Construcțiilor de Mașini & Inginerie Economică Industrială**

- primirea, la încheierea perioadei de mobilitate în străinătate, a unui situații școlare pentru studiile/activitățile efectuate, semnată de instituția/ întreprinderea gazdă.
- aceleași beneficii și tratament din partea universității gazdă precum cele de care se bucură studenții universității respective;
- menținerea bursei de studii de care beneficiați în țara dumneavoastră de origine, pe întreaga perioadă a mobilității în străinătate.

În calitate de student ERASMUS+ studentul are obligația de:

- a respecta regulile și obligațiile ce decurg din contractul de finanțare Erasmus+ încheiat cu UPIT;
- a vă asigura că orice schimbare survenită în contractul de studii este imediat aprobată, în scris, atât de UPIT, cât și de instituția gazdă;
- a parcurge, conform acordului încheiat, întreaga perioadă de studiu în cadrul universității gazdă, de a participa la examene sau alte forme de evaluare relevante și de a respecta regulile și regulamentele instituției gazdă;
- a redacta un raport de activitate cu privire la mobilitatea de studii în străinătate în cadrul programului Erasmus+, după încheierea acesteia și de a răspunde eventualelor solicitări de informații adresate de UPIT, de Comisia Europeană sau de Agenția Națională

Prin programul Erasmus+, în anul universitar 2018-2019, studenții de la programele de studii coordonate de departamentul DFMI pot studia în universități partenere, durata unei mobilități de studiu fiind cuprinsă între 3 și 10 luni.

Amănunte despre universitățile partenere găsiți la următorul link http://www.upit.ro/uploads/facultatea_mt/Documente%20DFMI/12-Parteneriate/12.4-Parteneriate.univ.EU.pdf

Universități partenere – Franța



Polonia (Limba Engleză)



Turcia (Limba Engleză)



În cadrul departamentului DFMI, selecția candidaților pentru mobilități ERASMUS se realizează în conformitate cu prevederile Regulamentului privind recunoașterea perioadelor de studii și/sau de plasament efectuate de către studenți în cadrul mobilităților ERASMUS

Studenții interesați de o mobilitate de studiu în străinătate în anul universitar 2018-2019 trebuie să depună un dosar la “Biroul pentru programe comunitare”, sala T005.

Prin intermediul acestui dosar candidatul va trebui să probeze:

- stăpânirea limbii de studiu de la universitatea parteneră – *atestat lingvistic*

- un nivel de cunoștințe de specialitate corespunzător scopului didactic al mobilității și adaptat exigențelor de la universitatea de destinație, reflectat inclusiv în rezultatele obținute la examene, probat prin: *ultima diplomă de bacalaureat/ licență/ master, adeverință de student și foaia matricolă cu situația școlară;*
- capacitate de adaptare la un mediu universitar, cultural și social nou prin intermediul unei *scrisori de intenție și un CV Europass;*
- faptul că nu a depășit 12 luni de mobilitate ERASMUS pe un ciclu de studiu, prin intermediul unei *declarații notariale.*

Perioada de depunere a dosarelor de candidatura este aprilie – mai a fiecărui an, iar selecția studenților se face la sfârșitul lui mai.

Pe detalii suplimentare puteți contacta responsabilul ERASMUS al DFMI:

s.l. dr. ing. BÂLDEA Monica, email: bldmonica@yahoo.com

Fii student ERASMUS !!!



7. Infostudent

7.1. Bursele pentru studenți și biletele de tabără

În Facultatea de Mecanică și Tehnologie, studenții de la cursurile de zi pot primi bursă de performanță, bursă de merit, bursă de ajutor social, bursă pentru ajutor social ocazional, bursă din venituri proprii-acordate de UPIT pentru susținerea studiilor.

Studenții primesc burse în baza criteriilor generale stabilite prin actele normative în vigoare și a criteriilor specifice elaborate de Senatul Universității din Pitești (Regulament privind acordarea de burse și alte forme de sprijin material pentru studenți).

Bursele de performanță, de merit și de ajutor social se acordă pe întregul an universitar (12 luni). Bursele obținute pe fiecare semestru sunt în plată pe perioada de 6 luni.

Un student nu poate primi două tipuri de burse simultan din aceeași categorie, dar are dreptul să opteze pentru cea cu valoare mai mare sau care se acordă pentru o perioadă mai îndelungată de timp, cu excepția bursei de ajutor social, bursei pentru ajutor social ocazional (pentru îmbrăcăminte și încălțăminte, maternitate sau în caz de deces) și a suportului financiar



ERASMUS/SOCRATES sau a altor programe similare care pot fi cumulate cu alte burse de către student.

Criteriile generale privind acordarea burselor pentru studenți sunt următoarele:

a. Bursa de performanță

Se acordă începând cu semestrul I al anului II de studiu numai pentru studenții bugetați. Media generală trebuie să fie mai mare de 9,50.

b. Bursa de merit

Se acordă în ordinea descrescătoare a mediei generale obținute de către studenți **în semestrul precedent**. Condiția este ca studentul să fie integralist în semestrul precedent și să aibă media ponderată de cel puțin 8,00.

Pentru semestrul I din primul an de studiu criteriul este media obținută la concursul de admitere.

c. Bursa de ajutor social

Poate avea caracter permanent (pe întreaga durată a unui semestru universitar) sau ocazional (de una sau de două ori pe an universitar în funcție de situații). Pot beneficia de bursă de ajutor social cu caracter permanent, pe durata unui semestru, studenții care nu au împlinit 35 de ani, în următoarea ordine de prioritate:

- orfani de unul sau ambii părinți,
- studenți bolnavi de TBC, diabet, boli maligne, sindromuri de malabsorbție grave, insuficiență renală cronică, glaucom, miopie gravă, boli imunologice, boli rare, tulburări din spectrul autist, boli hematologice, surditate, fibroză chistică, HIV/SIDA, cei cu handicap locomotor, spondilită anchilozantă sau reumatism articular, orice alte boli cronice, cei care prezintă un Certificat de încadrare în grad de handicap permanent grav sau accentuat
- studenții a căror familie nu a realizat în cele 3 luni de la începerea semestrului/anului universitar un venit lunar net mediu per membru de familie mai mare decât salariul de bază minim net pe economie (sau venitul minim garantat în plată), calculat ca medie a veniturilor nete a celor trei luni

d. Bursa de ajutor social cu caracter ocazional

Se acordă în quantum cel puțin egal cu bursa minimă, stabilită în Senatul Universității, indiferent dacă studentul mai beneficiază de altă categorie de bursă sub forma unui ajutor social ocazional pentru îmbrăcăminte, ajutor ocazional de maternitate, sau ajutor ocazional în caz de deces al unui membru al familiei studentului.

Biletele **de tabară** pentru studenții cu rezultate deosebite sunt pe o perioadă de 10 zile la munte sau la mare (Costinești) pe perioada vacanței de vară.



7.2 Taxe

Nivelurile taxelor aprobate de către Senatul Universității din Pitești pentru anul universitar 2018-2019 (Hotărârea nr.151/16.07.2018) sunt următoarele:

1. Taxe de școlarizare

Domeniul pentru studii universitare de licență	Forma de învățământ	Programul de studii	Taxa anuală
Inginerie industrială	IF / 4 ani	Tehnologia construcțiilor de mașini	3700
Inginerie și management	IF / 4 ani	Inginerie economică industrială	3700

2. Alte taxe

Nr. crt.	Denumirea taxei	An universitar 2018-2019 (lei)
1.	Taxă de înscriere concurs admitere / Taxă înmatriculare în anul I	100/100
2.	Taxă an de grație (an refacere)	200 înscriere și 40 pentru fiecare p.c. nepromovat
3.	Prima reînmatriculare/A doua reînmatriculare/A treia reînmatriculare	250/500/750
4.	Examen de diferență și examene creditate	100
5.	Refacerea lucrărilor de laborator (2h)	50
6.	Înmatriculare prin transfer pentru studenții care vin la Universitatea din Pitești	150
7.	Taxa de transfer intern de la o specializare la alta în aceeași facultate sau de la o facultate la alta facultate din Universitate sau de la o formă de învățământ la alta	150
8.	Taxa de transfer de la Universitatea din Pitești la alte universități	250
9.	Eliberare copii acte din arhivă (pagină)	15/pagină
10.	Taxă întrerupere studii la cerere (pentru studenții “cu taxă” și “fără taxă”)	300
11.	Repetarea examenului de finalizare a studiilor de licență/diplomă/master	600
12.	Taxă înscriere la examenul de finalizare a studiilor pentru studenții “cu taxă” de la specializări acreditate	300

Nr. crt.	Denumirea taxei	An universitar 2018-2019 (lei)
13.	Taxă înscriere la examenul de finalizare a studiilor pentru studenții de la specializări acreditate care au absolvit pe baza legii 84/1995 și pentru studenții din alte universități care se înscriu individual.	1500
14.	Taxă înscriere la examenul de finalizare a studiilor pentru studenții de la specializări acreditate care au absolvit și nu au susținut examenul de finalizare studii în primii trei ani de la absolvire.	400/un an 700/doi ani 1000/trei ani
15.	Duplicat diploma /certificat	500
16.	Duplicat foaie matricolă/supliment la diplomă	200
17.	Duplicat adeverință de finalizare a studiilor	200
18.	Duplicat carnet de student	100
19.	Taxă procesare dosar pentru obținere viză CNRED pentru absolvenții altor universități	100
20.	Taxă eliberare programe analitice (an universitar)	300/an universitar
21.	Taxă de arhivare pentru absolvenții care nu au ridicat actele studii în maxim doi ani la susținerea examenului de finalizare	300
22.	Taxă de confirmare a autenticității diplomei (începând cu al doilea	100



	exemplar eliberat)	
23.	Taxă de confirmare a autenticității foii matricole/suplimentului la diplomă (începând cu al doilea exemplar eliberat)	100

7.3 Biblioteca și Platforma de e-Learning

Biblioteca

Universitatea din Pitești deține o Biblioteca modernă, ce a evoluat sub presiunea contextului actual în care se află Universitatea din Pitești. Pe tot parcursul acestei evoluții, prin implicarea factorilor de decizie s-au asigurat dezvoltarea prin investiții.

La momentul actual se bucură de un spațiu generos constând în spații de depozitare, spații de lectură dar și echipamente specifice .

Biblioteca pune la dispoziția utilizatorilor săi (studenți și cadre didactice) săli de lectură cu acces direct la publicații, secții de împrumut pe termen lung, sală pentru consultarea catalogului electronic (OPAC), o rețea de calculatoare cu mai multe stații de lucru, pentru acces la Internet, precum și spații moderne de depozitare a fondului de publicații. Biblioteca Universității din Pitești adună în rafturile sale cele mai importante lucrări științifice apărute la noi și în lume.

Misiunea Bibliotecii din Universitatea din Pitești este aceea de a achiziționa fondul de carte și publicații (interne și internaționale), de a se organiza și de a asigura accesul la toate materialele gestionate, astfel încât să satisfacă necesitățile de pregătire profesională, cercetare științifică și educație culturală a tuturor membrilor comunității universitare.

Biblioteca, prin mijloacele specifice, facilitează accesul rapid la diverse surse de informare (proprie și externe), se concentrează pe dezvoltarea serviciilor prin utilizarea tehnologiilor moderne și în același timp formează toate categoriile de utilizatori privind accesul la Bibliotecă.



Biblioteca oferă toate aceste servicii, punând la dispoziția studenților, cadrelor didactice următoarele mijloace (instrumente):

1. Adresa web: http://fmi.upit.ro/bibl/Pagina%20WEB/Site_nou/Pag_inceput_files/pag_intrare.htm
2. E-mail: biblioteca@upit.ro

Platforma e-learning

Platforma de e-learning reprezintă un sistem informatic prin care Universitatea din Pitești gestionează, pe facultăți și departamente, documente oficiale, cursuri, laboratoare, etc. (activități ale cadrelor didactice din Universitatea din Pitești).

Platforma are la baza IBM Workplace Collaborative Learning – un sistem de learning puternic, bazat pe standarde, care oferă utilizatorilor resurse personalizate de învățământ online, suport de servicii de învățământ integrate, o varietate largă de posibilități de administrare care permit organizarea și gestionarea eficientă a activităților și resurselor de învățământ, atât cele efectuate în săli de clasă cât și online.



Platforma de e-learning a fost implementată în Universitatea din Pitești în cadrul proiectului ”*Implementarea unei platforme de e-learning în cadrul Universității din Pitești*”, cod SMIS – CSNR 4415, finanțat în baza contractului nr. 136/323/22.09.2009.

Platforma de e-learning permite accesul a 30000 de utilizatori studenți și cadre didactice din Universitatea din Pitești.

Accesul la platformă se face cu ajutorul unui **ID** și o **parolă**. ID-ul și parola precum și formare privind accesul la acest sistem informatic, se obțin de la persoana desemnată cu gestionarea platformei de e-learning din Universitatea din Pitești.

Portalul este disponibil la adresa: <http://elearning.upit.ro>.

7.4 Relațiile cu studenții, organizațiile studențești, educația cultural-artistică în folosul studenților, cabinete medicale

Relațiile cu studenții, organizațiile studențești

- a) În Facultatea de Mecanică și Tehnologie funcționează următoarele organizații studențești:
- ASUP- Asociația Studenților din Universitatea din Pitești, având personalitate juridică și acoperind toate cele 11 facultăți ale universității (contact www.asup-pitesti.ro);
 - AIESEC- Asociația Internațională a Studenților de Științe Economice, având personalitate juridică, acoperind toate cele 11 facultăți ale universității și având un portofoliu important de activități studențești, naționale și internaționale (contact www.aiesecpitesti.ro);
 - Grupul Studenților din Senat, reprezentând 25% din membrii Senatului Universității.
- b) Activități prevăzute:
- sprijinirea logistică a asociațiilor studențești, care sunt în interesul general al studenților și care nu contravin legilor țării;
 - armonizarea activităților departamentelor de profil ale organizațiilor studențești, în scopul obținerii maximului de efecte în beneficiul studenților;
 - analiza situațiilor sociale ale studenților cu astfel de probleme, pentru atribuirea rațională de burse sociale destinate acestui scop oferite de stat și alte instituții sau unități economice;
 - monitorizarea spațiilor de cazare și masă pentru asigurarea de condiții conforme cu statutul de student;
 - organizarea de târguri de job-uri studențești, a unor evenimente de divertisment și de petrecere a timpului liber al studenților în parteneriat cu mediul economic și social zonal, național și internațional;
 - mediatizarea, inclusiv prin site-ul propriu, a organizațiilor studențești cu pregătirea tuturor activităților studențești, evaluarea efectelor și analiza succesului absolvenților în ocuparea de locuri de muncă în mediul economic.

Educația cultural-artistică în folosul studenților

Începând cu anul 2015, s-a propus inițierea, susținerea și derularea cu caracter permanent a unui proiect al cărui conținut vizează obiective importante în domeniul educației cultural-artistice a studenților și comunității academice în ansamblu, astfel:

*Activități cultural-artistice*

Nr. crt.	Denumire obiectiv/acțiune	Organizare/derulare
1.	Cafeneaua studențească	bilunar
2.	Cafeneaua artelor	bilunar
3.	Stagiunea muzicală	Săptămânal (miercuri)
4.	Teatru studențesc de Stradă <i>Up to ITheatre</i>	lunar
5.	Festival internațional studențesc de muzică tradițională	anual
6.	Excursii cu caracter didactic-cultural	semestrial
7.	Concursuri și jocuri sportive	trimestrial
8.	Divertisment cultural-artistice	trimestrial

Cabinete medicale

Studentii Facultății de Mecanică și Tehnologie beneficiază de serviciile a șase cabinete medicale cu personal specializat în domeniul medicină generală, stomatologie, planning familial, psihodiagnostic precum și un centru de consiliere și orientare profesională. Locațiile sunt stabilite astfel încât studenții să aibă o accesibilitate ridicată și un program orar convenabil și flexibil.

Nr.crt.	Denumire cabinet	Locația
1	Medicină generală	Corp B
2	Medicină generală	Corp D
3	Planning familial	Corp B
4	Stomatologie	Corp B
5	Centru de consiliere și orientare profesională	Campus Târgul din Vale
6	Psihodiagnostic	Campus Târgul din Vale

7.5 Site-uri internet utile**Universitatea din Pitești**

www.upit.ro (site general)

www.orar.upit.ro (orar activități didactice)

www.upitmedia.ro (stiri Universitatea din Pitești)

Municipiul Pitești

www.primariapitesti.ro

www.publitrans2000.ro (Transport urban Pitești)

www.taxipitesti.ro

www.bjarges.ro (Biblioteca Județeană Argeș)

www.muzeul-judetean-arges.ro

www.filarmonicapitesti.ro

Club sportiv municipal Pitesti

www.scmpitesti.ro



Ziare locale

www.e-pitesti.ro

www.curier.ro

www.ziarulargesul.ro

Shopping, cinema

www.pitesti-mall.ro



Anexe

A1. Fișa disciplinei

Geometrie descriptivă

1. Date despre program

1.1	Instituția de învățământ superior	Universitatea din Pitești
1.2	Facultatea	Mecanică și Tehnologie
1.3	Departamentul	Fabricație și Management Industrial
1.4	Domeniul de studii	Inginerie și Management
1.5	Ciclul de studii	Licență
1.6	Programul de studiu / calificarea	Inginerie Economică Industrială / Inginer economist

2. Date despre disciplină

2.1	Denumirea disciplinei	Geometrie descriptivă									
2.2	Titularul activităților de curs	Ș.I.dr.ing.BĂLDEA Monica									
2.3	Titularul activităților de seminar	Ș.I.dr.ing.BĂLDEA Monica									
2.4	Anul de studii	I	2.5	Semestrul	I	2.6	Tipul de evaluare	V	2.7	Regimul disciplinei	O

3. Timpul total estimat

3.1	Număr de ore pe săptămână	4	3.2	din care curs	2	3.3	S	2
3.4	Total ore din planul de învă.	56	3.5	din care curs	28	3.6	S	28
Distribuția fondului de timp alocat studiului individual								ore
Studiu după manual, suport de curs, bibliografie și notițe								28
Documentare suplimentară în bibliotecă, pe platformele electronice de specialitate și pe teren								10
Pregătire seminarii/laboratoare, teme, referate, portofolii, eseuri								10
Tutorat								4
Examinări								17
Alte activități								
3.7	Total ore studiu individual			69				
3.8	Total ore pe semestru			125				
3.9	Număr de credite			5				

4. Precondiții (acolo unde este cazul)

4.1	De curriculum	
4.2	De competențe	Competențe acumulate la disciplinele: Geometrie plană, Geometrie în spațiu

5. Condiții (acolo unde este cazul)

5.1	De desfășurare a cursului	Sală dotată cu tablă
5.2	De desfășurare a seminarului	Sală dotată cu tablă, videoprojector

6. Competențe specifice vizate

Competențe profesionale	C1: Efectuarea de calcule, demonstratii si aplicatii pentru rezolvarea de sarcini specifice ingineriei si managementului, pe baza cunostintelor de geometrie descriptivă. -5 PC
Competențe transversale	

7. Obiectivele disciplinei

7.1	Obiectivul general al disciplinei	Formarea de competențe în domeniul evaluării, reprezentării corpurilor geometrice din spațiul tridimensional pe un plan de proiecție, necesar pentru reprezentările în geometrie descriptivă
-----	-----------------------------------	--



7.2 Obiectivele specifice	<p><i>Obiective cognitive</i></p> <ul style="list-style-type: none"> Cunoașterea noțiunilor specifice pentru reprezentarea corectă a unui corp pe un plan prin utilizarea teoriei proiecțiilor și a normativelor în vigoare Explicarea metodelor de bază din geometria descriptivă, interpretarea rezultatelor teoretice, teoremelor specifice <p><i>Obiective procedurale</i></p> <ul style="list-style-type: none"> Aplicarea de teoreme, principii și metode de bază din geometria descriptivă, pentru calcule inginerești elementare în proiectarea și exploatarea sistemelor tehnice, specifice ingineriei economice industriale Elaborarea de modele și proiecte profesionale specifice ingineriei economice industriale, pe baza identificării metodelor optime și soluțiilor consacrate din geometria descriptivă. <p><i>Obiective atitudinale</i></p> <ul style="list-style-type: none"> Cultivarea unei discipline a muncii efectuate corect și la timp și a lucrului în echipă; Promovarea spiritului de inițiativă, dialogului, atitudinii pozitive și respectului pentru profesia de inginer.
---------------------------	--

8. Conținuturi

8.1. Curs		Nr. ore	Metode de predare	Observații Resurse folosite
1	Generalități, Sisteme de proiecție, Epura. Reprezentarea punctului în dublă și triplă proiecție	4	Prelegere Dezbateri Reprezentare grafică pe tablă	Tabla Suport grafic
2	Reprezentarea dreptei, Punct și dreaptă	4		
3	Reprezentarea planului, Punct, dreaptă și plan.	4		
4	Metodele geometriei descriptive, Metoda rabaterii; Probleme metrice și de sinteză	4		
5	Reprezentarea corpurilor geometrice, Poliedre, Corpuri cilindro-conice și de rotație,	6		
6	Secțiuni plane în corpuri.	4		
7	Intersecții de elemente geometrice și desfășurarea suprafețelor	2		
Bibliografie				
1. Bâldea M., <i>Geometrie descriptivă. Desen tehnic</i> , Editura Universității Pitești; 2016.				
2. Lazăr M., Popa D., <i>Geometrie descriptivă</i> ; Editura Universității Pitești; 2008.				
8.2. Aplicații: Seminar		Nr. ore	Metode de predare	Observații Resurse folosite
1	Reprezentarea punctului în dublă și triplă proiecție - Aplicații	2	Dezbateri Exercițiu Reprezentare grafică, pe tablă și planșa de desen	Tabla Planșe
2	Reprezentarea dreptei, Punct și dreapta; Aplicații	4		Tabla Planșe
3	Reprezentarea planului, Punct, dreaptă și plan; Aplicații	4		Tabla Planșe
4	Metode ale geometriei descriptive - metoda rabaterii; Probleme metrice și de sinteză; Aplicații	4		Tabla Planșe
5	Reprezentarea corpurilor geometrice, Poliedre, Corpuri cilindro-conice și de rotație; Aplicații	6		Tabla Planșe
6	Secțiuni plane în corpuri; Aplicații	4		Tabla Planșe
7	Intersecții de elemente geometrice și desfășurarea suprafețelor; Aplicații	2		Tabla Planșe
8	Evaluare finală	2		Planșa desen – A ₃
Bibliografie				
1. Lazăr M., Popa D., <i>Geometrie descriptivă</i> ; Editura Universității Pitești; 2008.				
2. Bâldea M., <i>Geometrie descriptivă. Desen tehnic</i> , Editura Universității Pitești; 2016				
3. Bâldea M., <i>Suport de seminar GD</i> , (format electronic), 2016				
8.3. Aplicații: Tema de casă				
1	Aplicații privind reprezentările elementelor geometrice, corpurilor geometrice, metoda rabaterii și secțiuni plane în corpuri în 10	20	Reprezentare la scară, cu	Planșa format A ₃



probleme		instrumente pentru desen	
Bibliografie			
1. Tănăsescu A., <i>Probleme de geometrie descriptivă</i> , Editura didactică și pedagogică, București			
2. Bâldea M., <i>Geometrie descriptivă. Desen tehnic</i> , Editura Universității Pitești; 2016			
3. Bâldea M., <i>Suport de seminar GD</i> , (format electronic), 2016			

9. Coroborarea conținuturilor disciplinei cu așteptările reprezentanților comunității epistemice, asociațiilor profesionale și angajatori din domeniul aferent programului

În vederea actualizării și îmbunătățirii conținutului disciplinei, cadrele didactice au participat la următoarele activități:

- schimb de bune practici cu colegi din alte centre universitare (București, Craiova, Tg. Jiu, Târgoviște);
- workshop-uri cu participarea unor specialiști din domeniu.

10. Evaluare

Tip activitate	10.1 Criterii de evaluare	10.2 Metode de evaluare	10.3 Pondere din nota finală
10.4 Curs	Participare activă la curs, răspunsuri corecte la întrebări, interes pentru disciplină Capacitatea de a corela cunoștințele și de a le aplica în reprezentări grafice, reprezentarea reperelor ca desen de execuție Întelegerea și aplicarea corectă a problematicii tratate, reprezentarea ansamblurilor ca desen de ansamblu	Înregistrare săptămânală	10
		Lucrare de verificare	30
		Evaluare finală în scris	10
10.5 Seminar	Capacitatea de a aplica cunoștințele teoretice în practică, conștiințiozitate, interesul pentru studiul individual	Caiet de seminar Evaluare în scris	30
10.6 Tema de casă	Interesul pentru studiul individual, calitatea rezolvărilor problemelor.	Dosar cu aplicații (10 probleme). Caiet de epur.	20
10.7 Standard minim de performanță	Rezolvarea unor probleme de complexitate medie aferente disciplinei geometrie descriptivă		

Data completării

Titular de curs,
ș.l.dr.ing. BÂLDEA Monica

Titular de seminar,
ș.l.dr.ing. BÂLDEA Monica

Data aprobării în Consiliul departamentului,

Daniel

Director departament FMI,
ș.l.dr.ing. ANGHEL

GHIDUL STUDENTULUI de la SPECIALIZĂRILE
 Tehnologia Construcțiilor de Mașini & Inginerie Economică Industrială

A2. Harta transportului public în Municipiul Pitești

Studenții Universității din Pitești beneficiază de reducere de 50% din tariful lunar pentru transportul în comun (urban și extraurban pe o distanță de maxim 30 km față de Pitești) decontat pe baza abonamentului deținut la Secretariatul Facultății și a fondurilor alocate.

