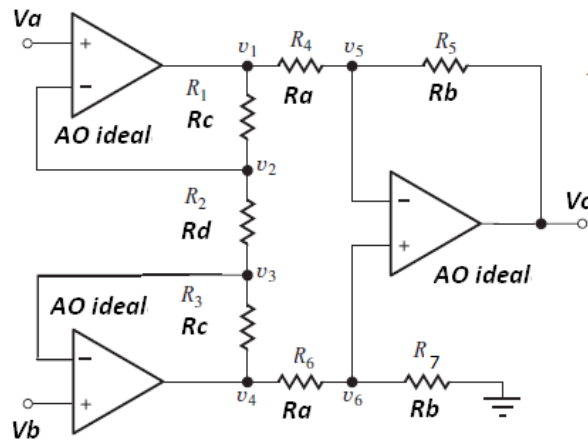
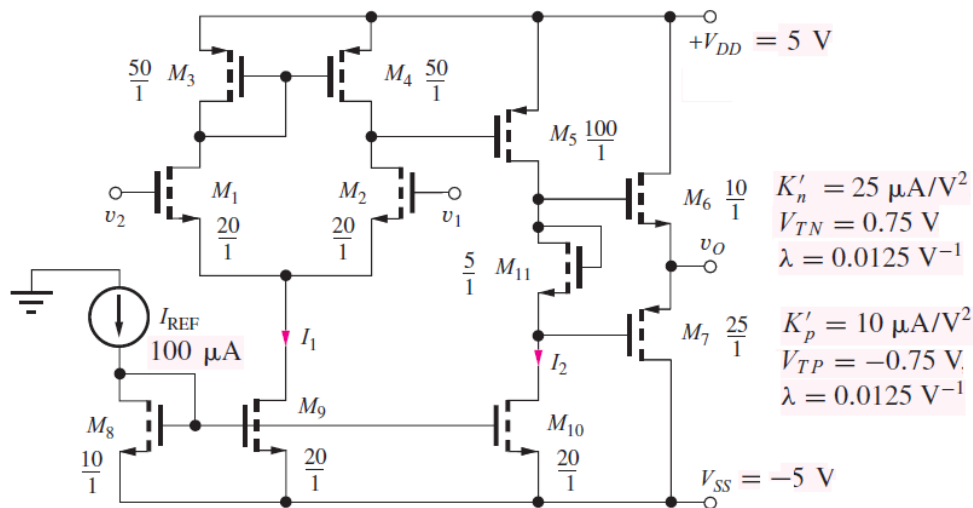


S1: Care este expresia amplificarii in tensiune pentru schema de mai jos:



S2: Pentru schema de mai jos se cer:

1. Recunoasterea blocurilor functionale
2. Valoarea curentilor de drena pentru toate tranzistoarele (se considera ca tensiunea de iesire este 0V atunci cand intrarile de semnal sunt legate la masa);
3. Puterea disipata de intrega schema;
4. Amplificarea in tensiune pe modul diferential;



S3: Pentru schema alaturata se cere:

1. Expresia curentului **Iout** in functie de elementele din schema;
2. Care este valoarea lui R pentru a obtine **Iout** = 100 μA.

